

TISCHWAAGEN 944

zur schnellen und präzisen Gewichtskontrolle

RHEWA

Waagen



HIGHLIGHTS

- Große Anzeige mit Hinterleuchtung
→ perfekt ablesbar
- Äußerst präzise
→ vielseitig einsetzbar
- Optional mit Stativ
→ bedienerfreundlich und platzsparend
- Robuste Stahlkonstruktion
→ langlebig
- Akku- und Netzbetrieb
→ mobil einsetzbar



Edelstahl-Plattform
400 x 300 und 500 x 400 mm



Tischausführung

Technische Daten

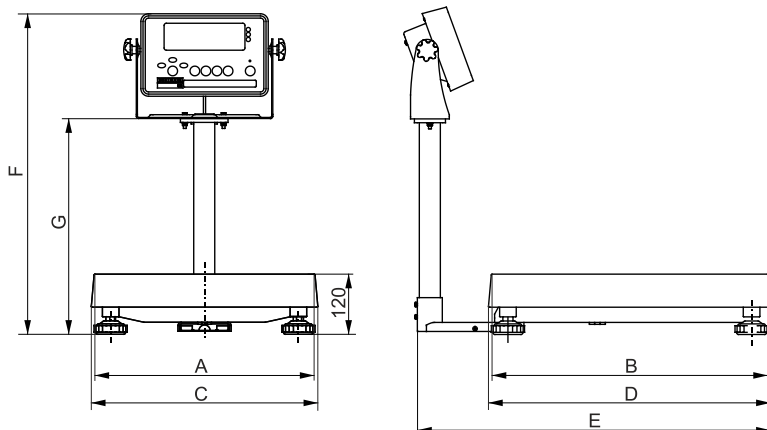
		Typ 944/1		Typ 944/2	
Ausführungen	Wägeplattform mm	400 x 300		500 x 400	
	Wägefähigkeit kg	0 - 30	0 - 60	0 - 60	0 - 150
	Zifferschnitt g	2	5	5	20
	Bestell-Nummer	944/1/30	944/1/60	944/2/60	944/2/150

Funktionen	Automatische Nullstellung beim Einschalten	bis +/- 10 % der Wägefähigkeit
	Automatische Nullnachführeinrichtung	+/- 1 Zifferschnitt
	Manuelle Nullstellung	+/- 2 % Wägefähigkeit
	Taraausgleich für Nettowägung und zur Zusammenstellung von Mischungen	Tarierbereich 100 % (substraktiv)
	Gewichtsanzeige nach dem Trieren	Netto oder Brutto
	Minus-Anzeige für Plus-/Minus und Entnahmewägungen	bis 100 % der Wägefähigkeit
	Batterieentlade-Anzeige	vorhanden

Technische Daten	Wägefehler	+/- 0,1 % vom Endwert
	Einschwingzeit	0,5 - 2 s
	Umgebungstemperatur, Luftfeuchtigkeit	-10 bis +40°C, max. 85 %, nicht kondensierend
	Stromversorgung	Netzanschluss 230 V, 50 Hz über mitgeliefertes Steckernetzgerät DC 9V, 1000 mA oder Akku 6V / 3Ah
	Leistungsaufnahme bei Netzbetrieb	max. 12 VA
	Akku-Betriebsdauer (ohne Unterbrechung)	ca. 40 Std. ohne Hintergrundbeleuchtung bei 20°C ca. 26 Std. mit Hintergrundbeleuchtung bei 20°C
	Eigengewicht Gerät / Plattform	ca. 1,7 kg / 14 kg

Oberflächenschutz / Bauart	Anzeige	6-stellige LCD-Anzeige, hinterleuchtet, Ziffernhöhe 30 mm
	Baumerkmale	Auswertegerät: ABS-Kunststoffgehäuse schlagfest, tropfwassergeschützt, Frontfolie mit Kurzhubtasten. Wägeplattform: Edelstahl Wägebrücke: pulverbeschichtet
	Verbindung zum Auswertegerät	2 m Kabel, Steckverbindung
	Wägezelle	DMS-Wägezelle mit direkter Kraftereinleitung aus eloxierter Aluminiumlegierung, Schutzart IP66

Zubehör	Best-Nr.
Stativ zu 944/1, Gesamthöhe ca. 580 mm, pulverbeschichtet/Edelstahl	0215/1
Stativ zu 944/2, Gesamthöhe ca. 780 mm, pulverbeschichtet/Edelstahl	0215/2
Schnittstellenmodul RS-232 mit 2 m Kabel zum PC-Anschluss	0401/92



Typ	A	B	C	D	E	F	G
944/1	300	400	310	410	540	580	380
944/2	400	500	410	510	640	780	580